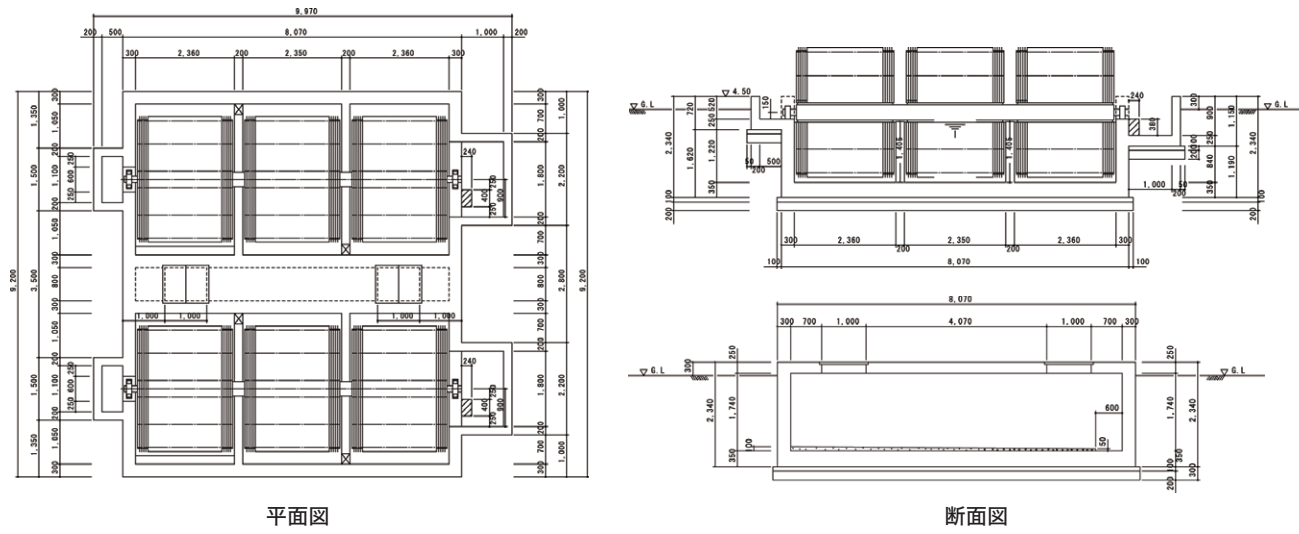


水槽構造物・ポンプ施設・地下通路・水路・機械基礎など、土木構造物の構造計算から一般図・配筋図の作成

## 1 水槽構造物

排水処理施設などの水槽構造物の設計を行います。



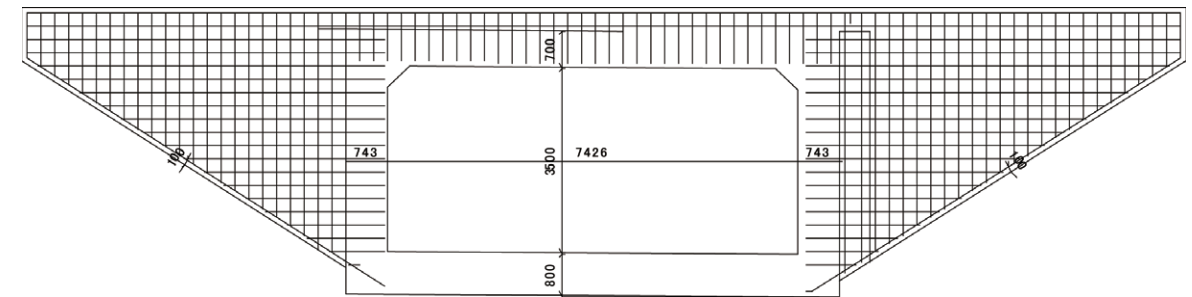
排水処理施設の設計

## 3 ボックスカルバート・立坑

管廊や水路などのボックスカルバートや、立坑の設計を行います。



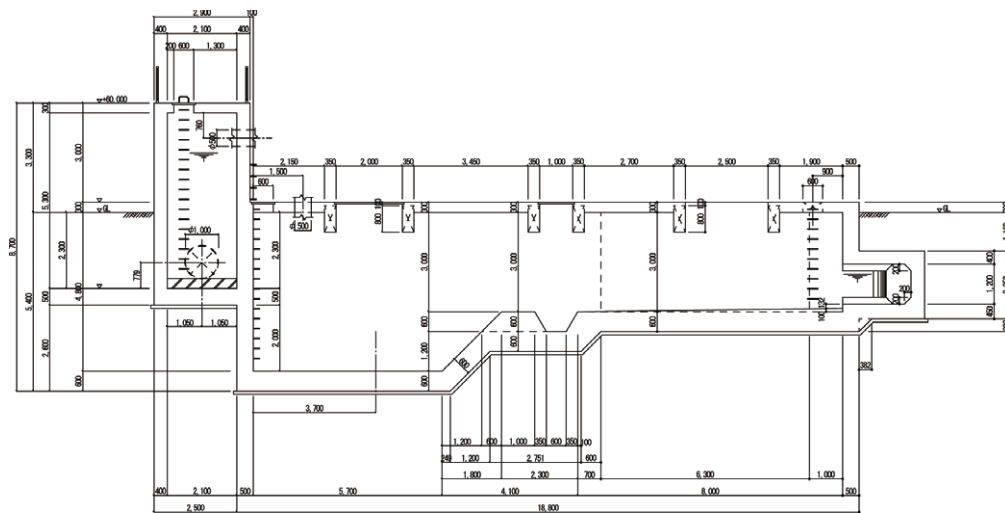
現地調査写真



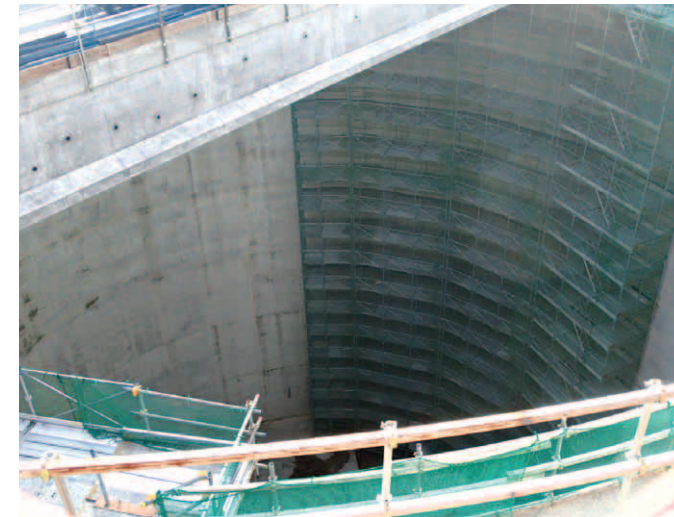
道路下の地下通路の設計(配筋図)

## 2 ポンプ施設

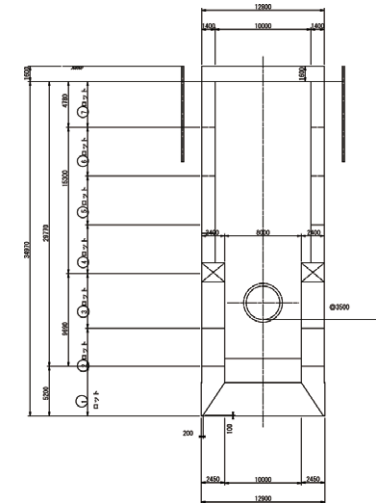
ゲートポンプ施設などの小規模なポンプ施設は、土木施設として設計を行います。



ポンプ施設の設計(断面図)



現地調査写真



断面図

ケーソン基礎による立坑の設計